

YK-6有载调压控制器技术数据

YK-6有载调压控制器（以下简称控制器）适用于分接开关的远方控制。

本控制器主要配套ZD电动机构使用，其主要功能是通过通讯线或光纤实现本控制器与就地ZD电动机构进行通讯。

一、技术参数

项	分类特征	技术参数	备注
1	工作电源	AC 85 ~ 265V , 50/60Hz	
2	功耗	约7W	
3	与电动机构连接方式	1 组RS485 通讯口; 1 组光纤: 多模, 62.5/125 μm, ST 接头, 波长820nm, 最大传输距离1KM。	以上两口用于与就地控制模块ZDK控制器通讯, 互为备用, 遵循MODBUS规约。
4	自动调压功能	取样电压	AC 0-500V
		整定电压	范围: AC 85-460V, 步长1V
		调压精度	范围: 0.1-9.9%, 步长0.1%
		延时时间	范围: 5-180s, 步长1s
		实际电压	范围: 0-500V
5	开关量输出	1组BCD码	无源常开触点输出 (触点负载能力: 1A/240V AC, 0.5A/24V DC, 0.3A/220V DC)
		1组状态信号	
		1组报警信号	
6	开关量输入	1→N、N→1、STOP指令输入	无源常开触点 (由外部装置输入)
7	通讯接口	1组RS485 (A、B) 通讯口 1组TCP/IP 100M网口 (RJ45)	
8	显示方式	4.3寸触摸屏	
9	显示内容	1. 分接位置、分接位置动作状态	
		2. 各种参数设置	
		3. 参数显示: 各种状态信号、就地机构故障、温度、操作次数等	
		4. 日志记录查询	
10	工作环境	室内, 0℃ ~+40℃, 相对湿度 ≤ RH95% 非凝露。	
11	安装方式	屏柜安装	

二、YK-6外形及安装尺寸如图1和图2所示

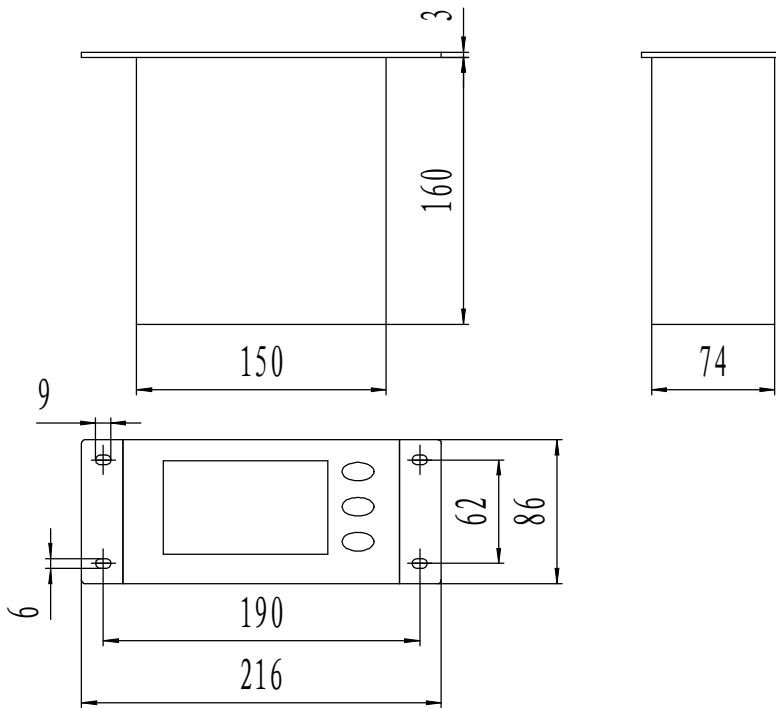
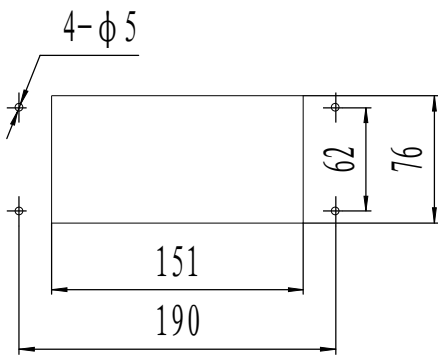
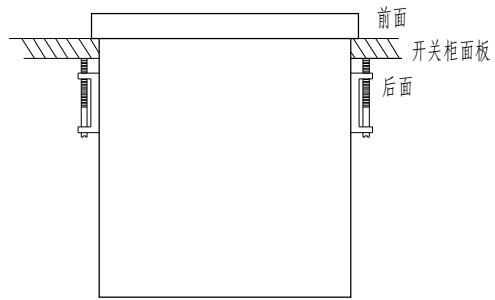


图1 外形尺寸



开孔尺寸



两侧支架锁紧安装方式示意图

注：安装方式可采用前面板螺钉固定安装（需配钻4个 $\text{C}5$ 孔），也可采用两侧支架锁紧安装。

图2 安装方式及开孔尺寸